

MOTRON OY

B345 C

**MOOTTORIKÄYTTÖINEN TASAPAINOTUSKONE
SÄHKÖTOIMINEN VANTEENKIINNITYS**



Maahantuonti:
MOTRON OY

Kolamiilunkuja 10
01730 Vantaa
P.09-8840033
www.motron.fi



Vakiovarusteet



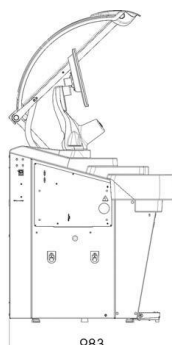
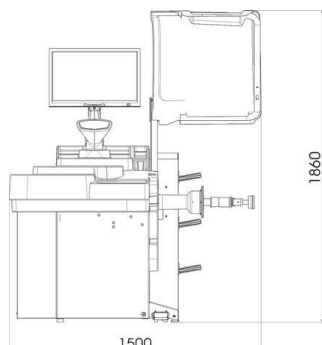
Vanteen leveyden mittausvarsi (lisävaruste)

TOIMINNOT:

- AUTOMAATTINEN VANTEEN ETÄISYYDEN JA HALKAISIJAN MITTAUS
- AUTOMAATTINEN PYSÄYTYS EPÄTASAPAINON KOHDALLE
- RENKAAN PYÖREYDEN MITTAUSOHJELMA
- ERIKOIS ALU S JA PAX OHJELMAT
- LED VALO JA LASER-OSOITUS PAINOLLE
- STAATTINEN / DYNAAMINEN TASAPAINOTUS
- PIILOPAINO-OHJELMA
- OPTIMOINTIOHJELMA
- ITSEDIAGNOOSI
- AUTOMAATTINEN TARKKUUTUSOHJELMA

TEKNISET TIEDOT:

- | | |
|------------------------|--------------------------------|
| • renkaan maksimipaino | 75 kg |
| • käyttöjännite | 230 V 1~ |
| • pyörimisnopeus | 75 - 85 - 98 min ⁻¹ |
| • tarkkuus | ± 1 g |
| • vanteen leveys | 1,5" - 20" |
| • vanteen halkaisija | 10" - 28" |
| • koneen paino | 145 kg |
| • mittausaika | 5,5 s |



Maahantuonti:
MOTRON OY

Kolamiilunkuja 10
01730 Vantaa
P.09-8840033
www.motron.fi