

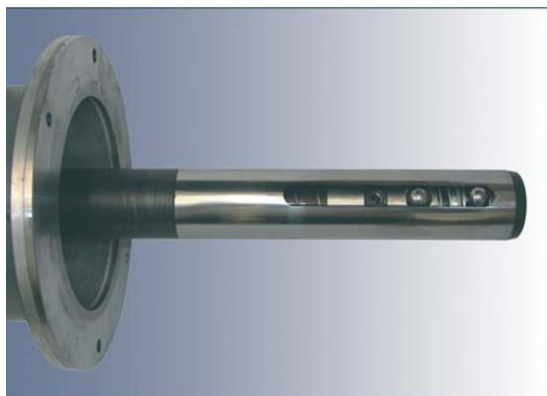
**MOTRON OY**

**B245 C**

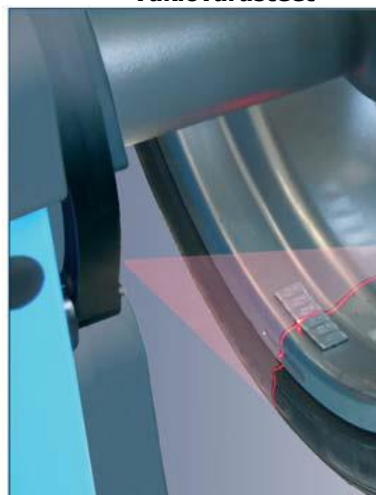
**MOOTTORIKÄYTTÖINEN TASAPAINOTUSKONE  
SÄHKÖTOIMINEN VANTEENKIINNITYS**



# MOTRON OY



Vakiovarusteet



Vanteen leveyden mittausvarsi (lisävaruste)

## TOIMINNOT:

- AUTOMAATTINEN VANTEEN ETÄISYYDEN JA HALKAISIJAN MITTAUS
- AUTOMAATTINEN PYSÄYTYS EPÄTASAPAINON KOHDALLE
- ERIKOIS ALU S JA PAX OHJELMAT
- LED VALO JA LASER-OSOITUS PAINOLLE
- STAATTINEN / DYNAAMINEN TASAPAINOTUS
- PIILOPAINO-OHJELMA
- OPTIMOINTIOHJELMA
- ITSEDIAGNOOSI
- AUTOMAATTINEN TARKKUUTUSOHJELMA



## TEKNISET TIEDOT:

- renkaan maksimipaino 75 kg
- käyttöjännite 230 V 1~
- pyörimisnopeus 75 - 85 - 98 min<sup>-1</sup>
- tarkkuus ± 1 g
- vanteen leveys 1,5" - 20"
- vanteen halkaisija 10" - 28"
- koneen paino 145 kg
- mittausaika 5,5 s

Maahantuonti:

**MOTRON OY**

Kolamiilunkuja 10  
01730 Vantaa  
P.09-8840033  
www.motron.fi

